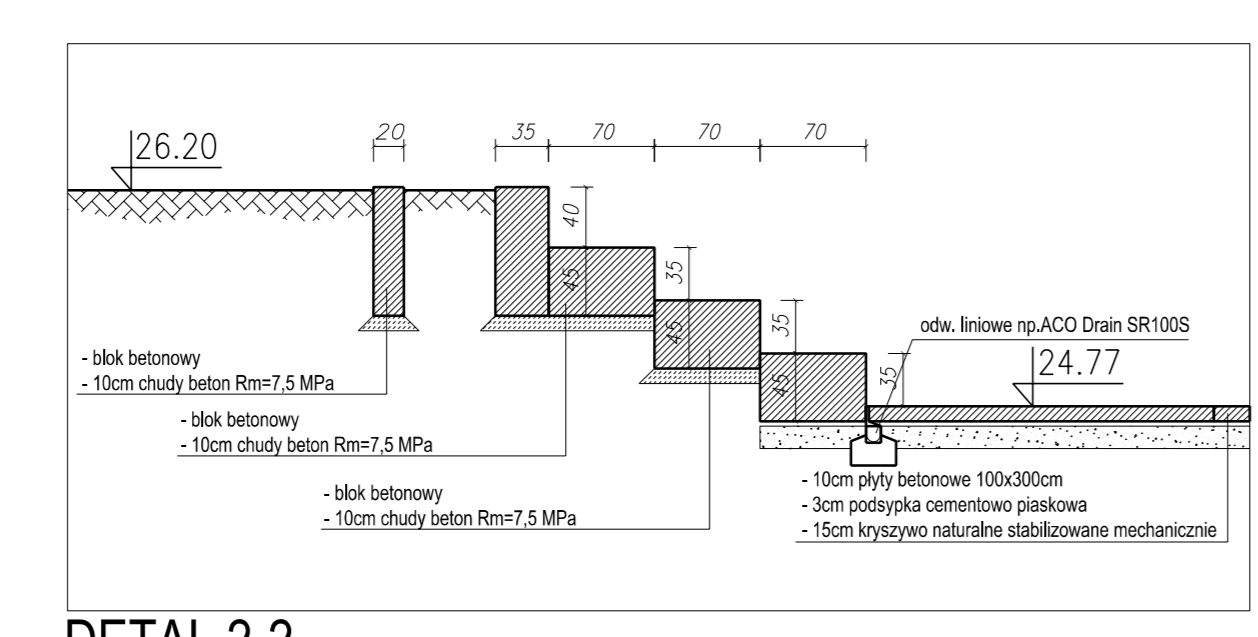
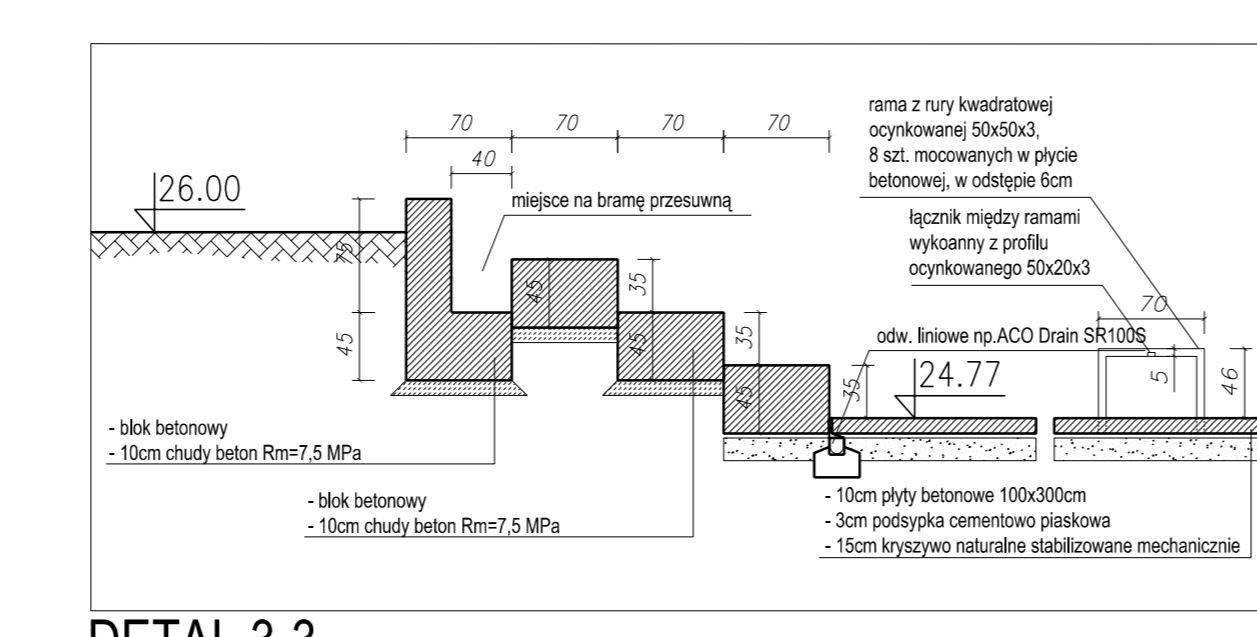


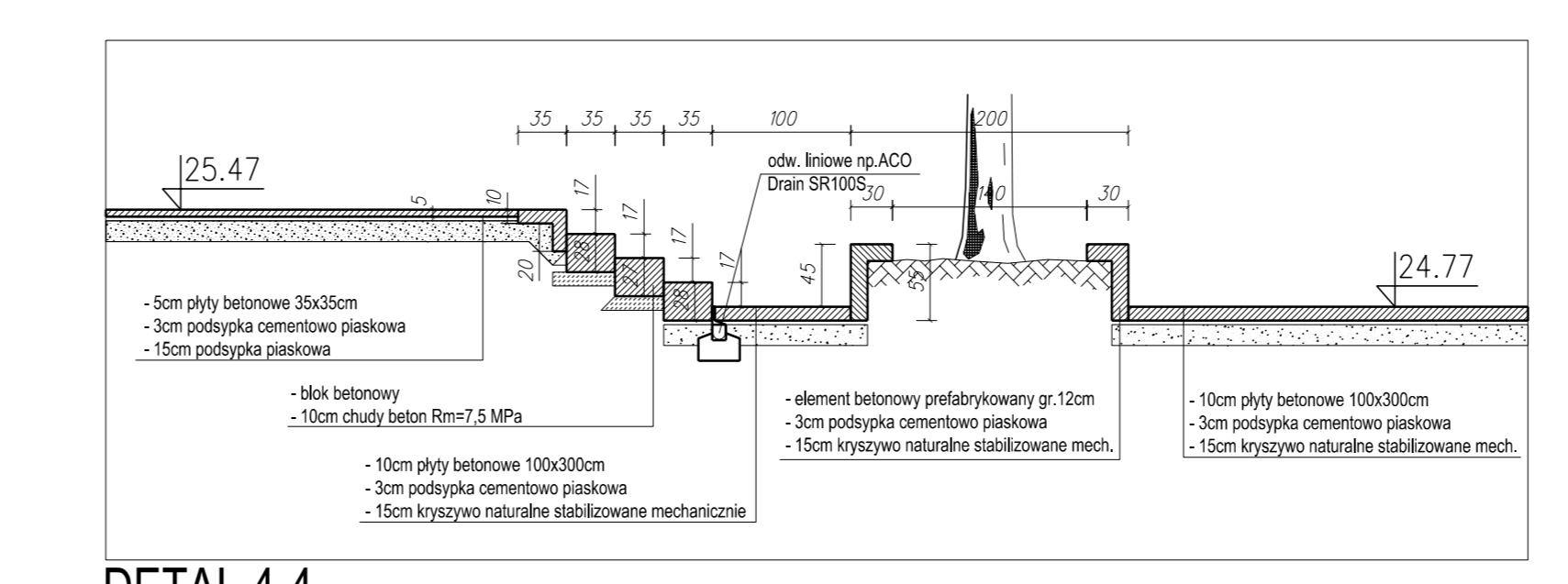
DETAL 1-1  
skala 1:50



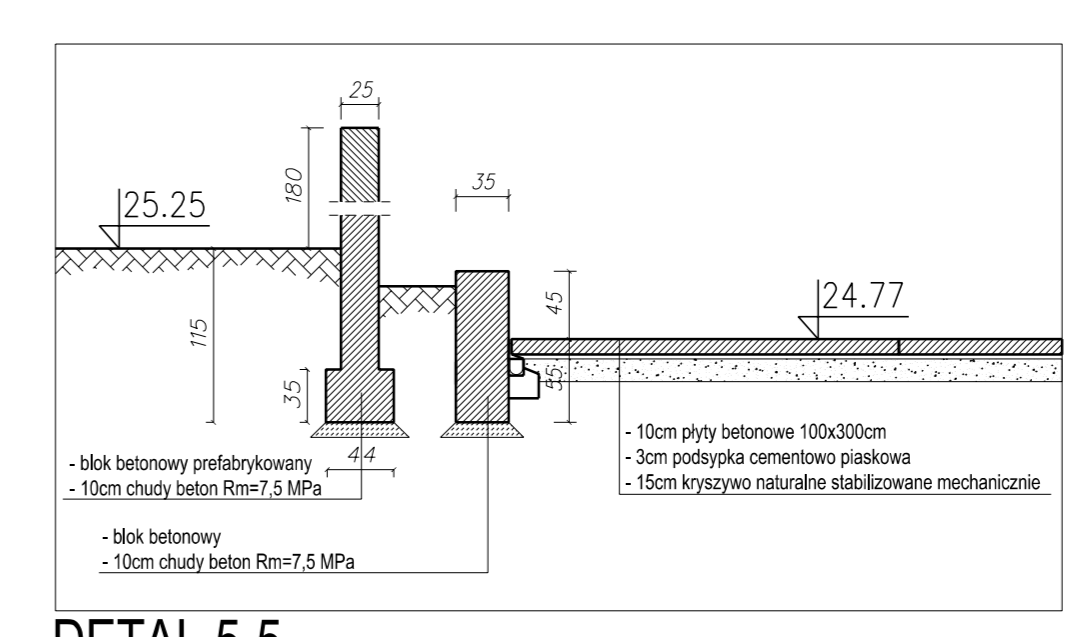
DETAL 2-2  
skala 1:50



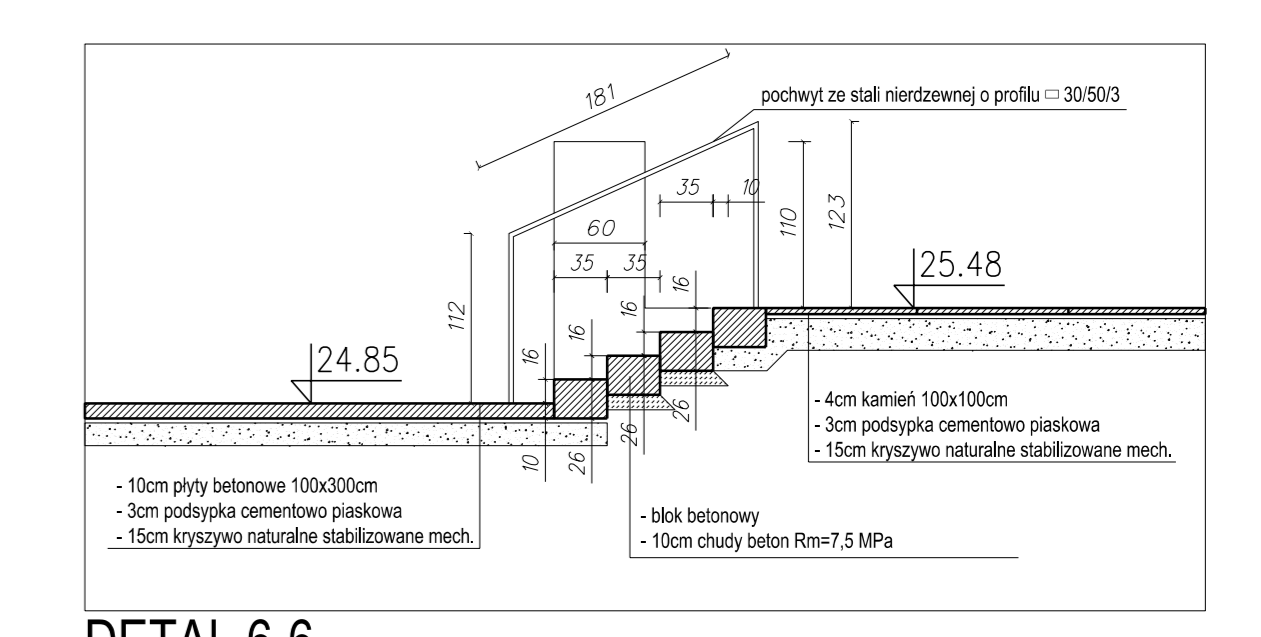
DETAL 3-3  
skala 1:50



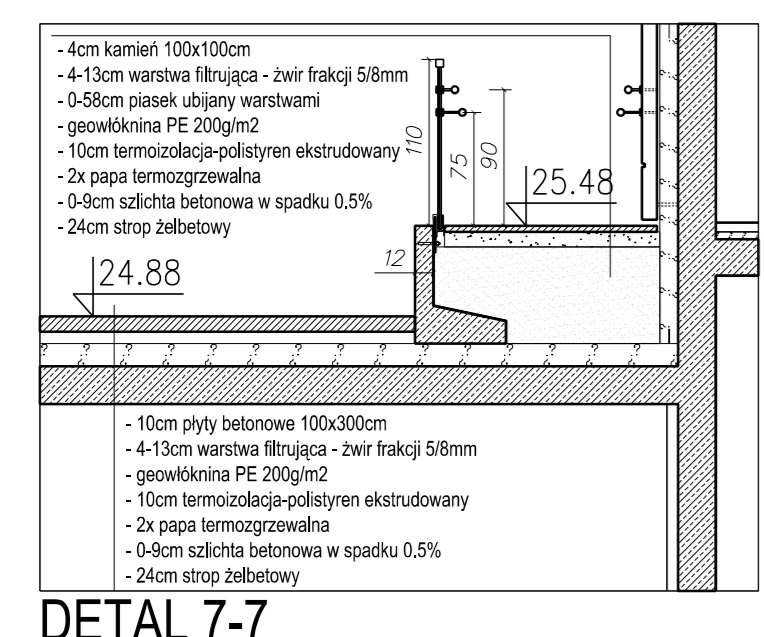
DETAL 4-4  
skala 1:50



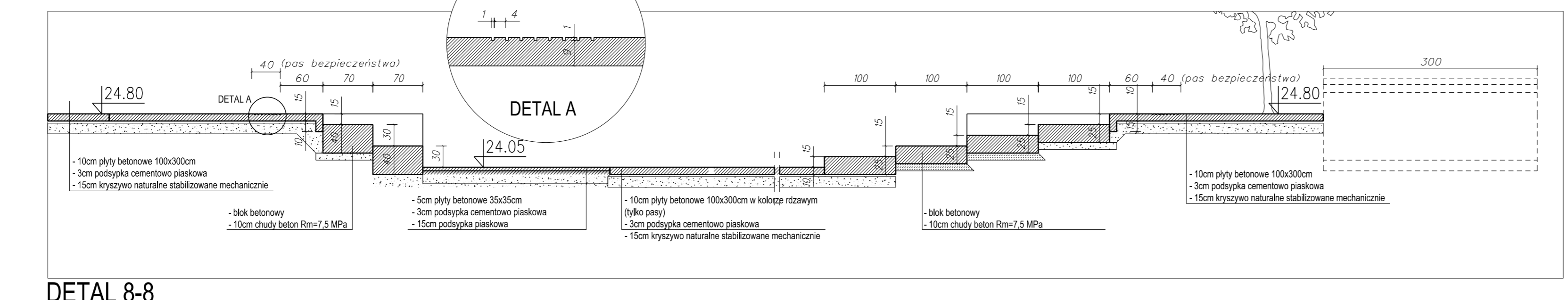
DETAL 5-5  
skala 1:50



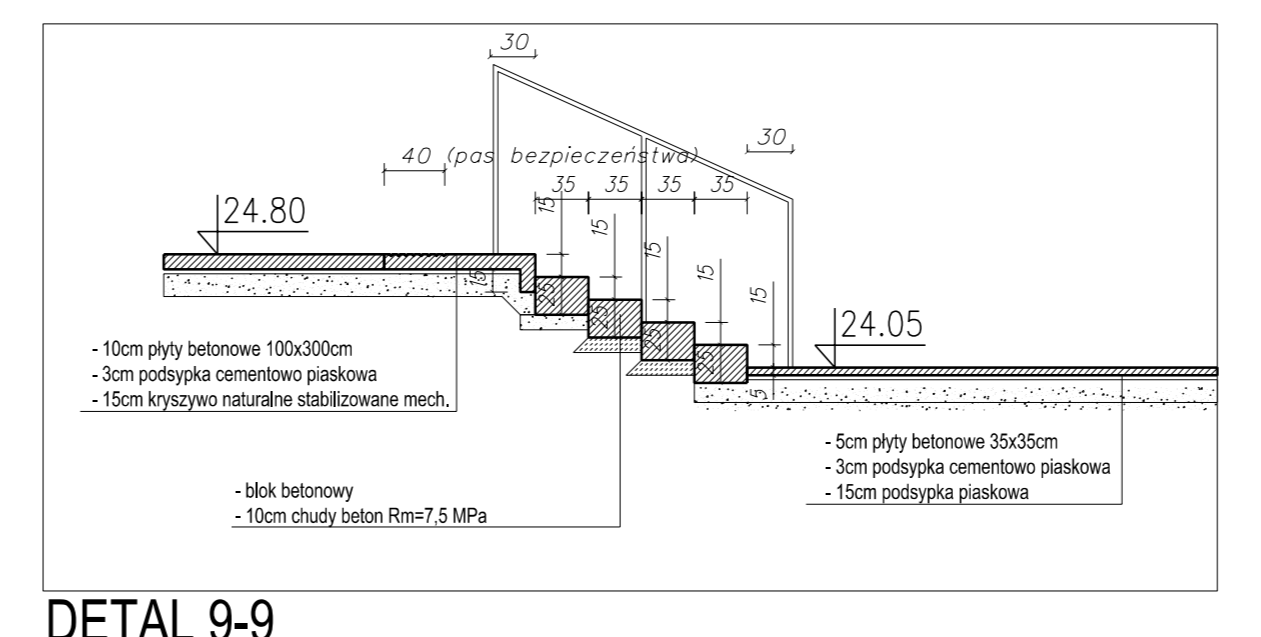
DETAL 6-6  
skala 1:50



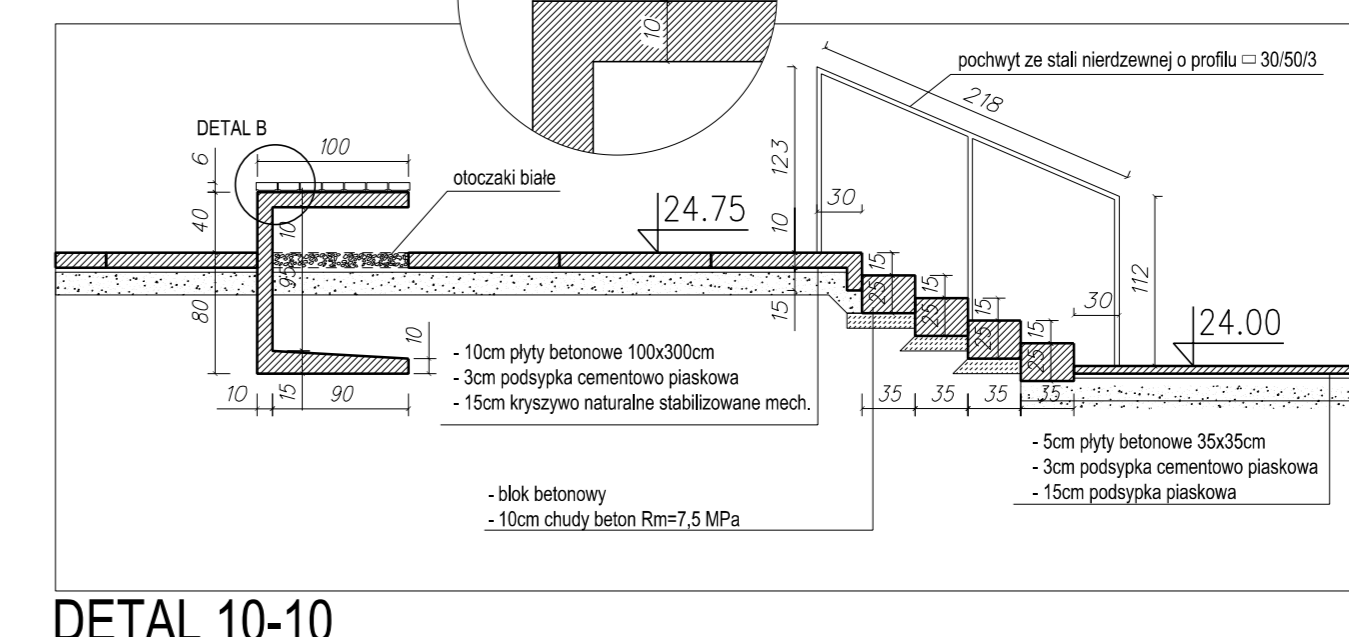
DETAL 7-7  
skala 1:50



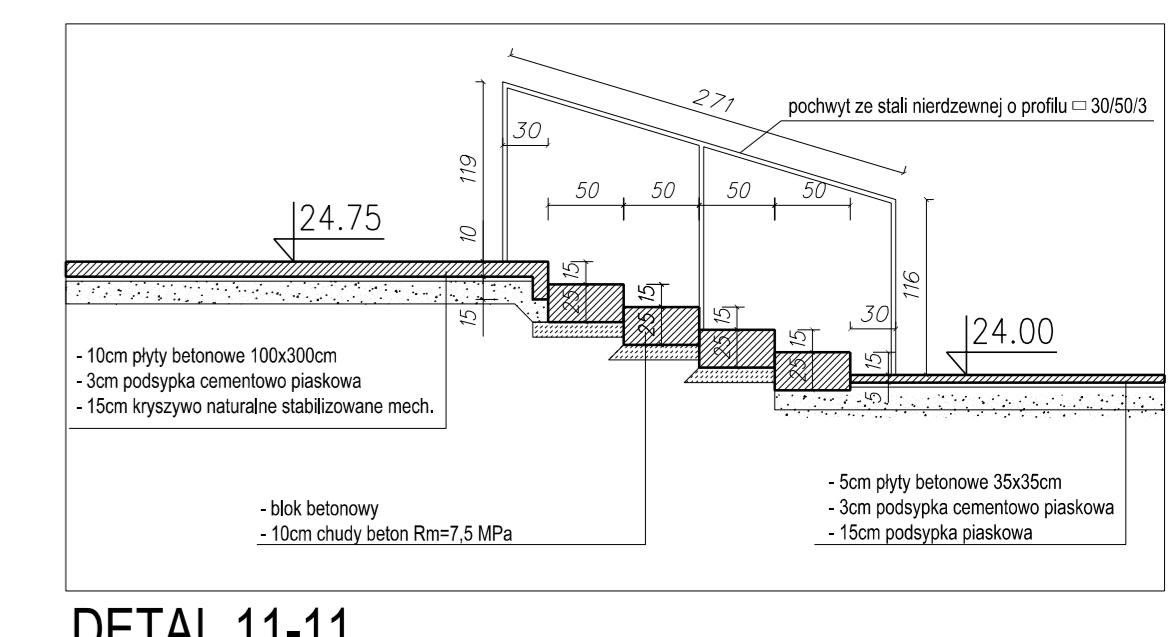
DETAL 8-8  
skala 1:50



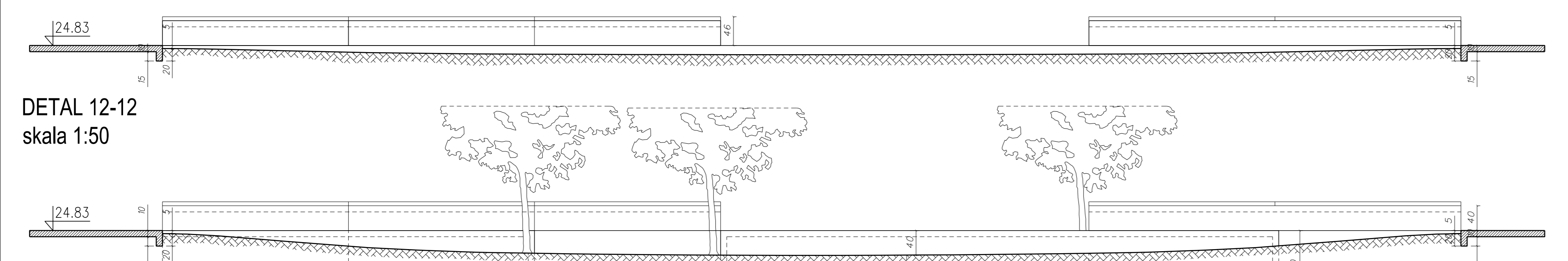
DETAL 9-9  
skala 1:50



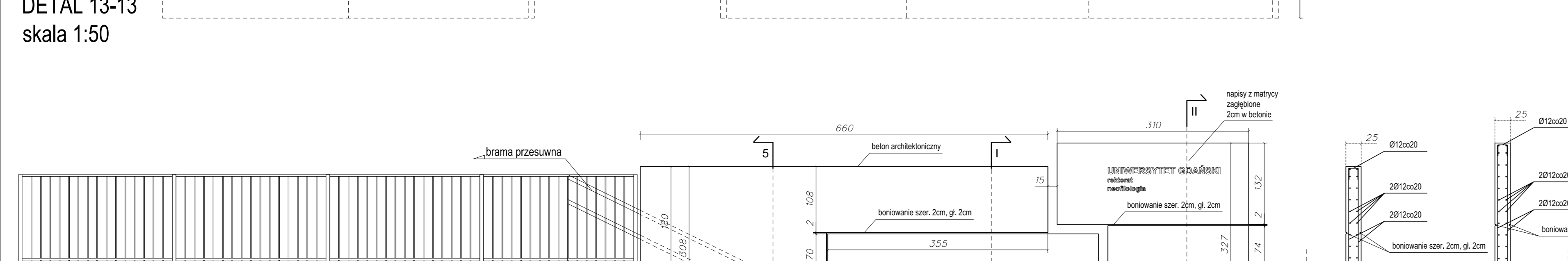
DETAL 10-10  
skala 1:50



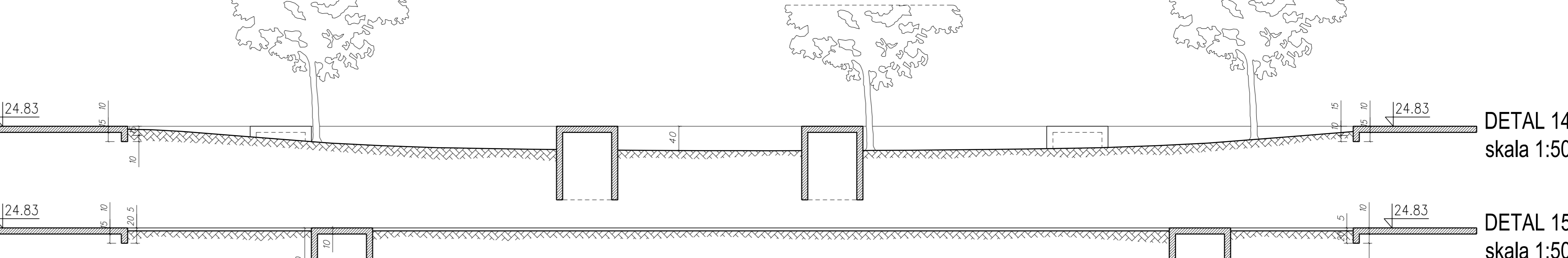
DETAL 11-11  
skala 1:50



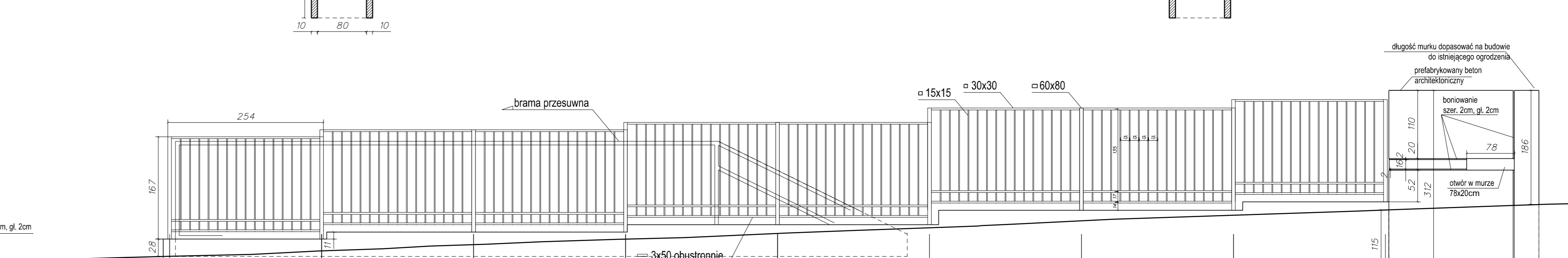
DETAL 12-12  
skala 1:50



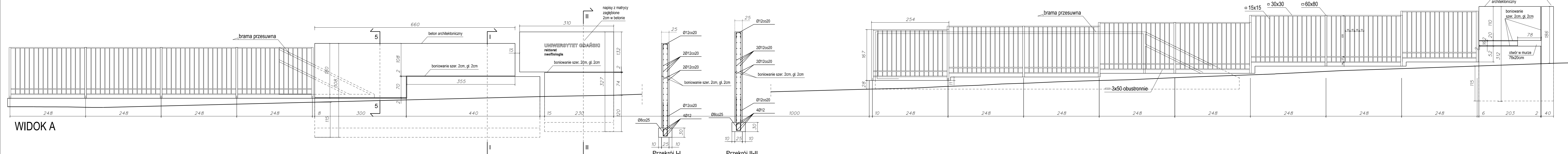
DETAL 13-13  
skala 1:50



DETAL 14-14  
skala 1:50



DETAL 15-15  
skala 1:50



WIDOK A

**UWAGI:**

- WYMARY SPRAWDZIĆ NA BUDOWIE.
- SCZEGÓLNY OPIS MATERIAŁÓW WYKONAWCZYCH ZNAJDUJE SIĘ W CZĘŚCI OPISOWEJ PROJEKTU.
- ROZDZIAŁY KAMPIUSI BUDOWNEGO PROJEKTU PODZIAK.
- POWIERZCHNIA PŁYT BETONOWYCH 100 x 300CM PASKOWANA ANTYPROŚNOCIOWA WSZYTKIE ELEMENTY BETONOWE WYKONANE JAKO PREFABRYKATY, POSIADAJĄ ZBIORNICZE TECHNOLOGICZNE.

**WOLSKI**  
BUDOWA

WOLSKI & PARTNERI ul. Słowackiego 14A  
80-203 Gdańsk, tel. 58 421 11 11  
www.wolski.pl

UNIWERSYTET GDAŃSKI  
ul. Bazyliański 1a, 80-462 Gdańsk

BUDOWA BUDYNKU NEOFILOLOGI  
WYDZIAŁ FILOLOGICZNY  
NA TERENIE KAMPUSU BAZYLIAŃSKIEGO  
UNIWERSYTETU GDAŃSKIEGO W GDAŃSKU

ADRES  
GDAŃSK, ul. Wita Stwosza/Bazylińskiego,  
dz. nr 2329, kwatera 13

AUTORYZACJA PROJEKTU  
arch. Jerzy Winiński (nr. 5596/04/93) - projekt  
arch. Jarosław Rowanowski (nr. 1155/00/01) - arch.  
arch. Magdalena Galis - opracowanie

arch. Agnieszka Głowacka  
arch. Dariusz 1209/02/04/01  
arch. Paweł Dudański

SPRAWDZAJĄCY  
arch. Sławomir Myśliwiec (nr. 11/PO/001/19/2007)

BRANŻA  
ARCHITEKTURA

PROJEKT  
WYKONAWCZY

DETAL TERENOWE  
ELEMENTY MAŁEJ  
ARCHITEKTURY

SKALA  
1:200

DATA  
04/2011

NR RYSUNKU  
DZ 1/R1