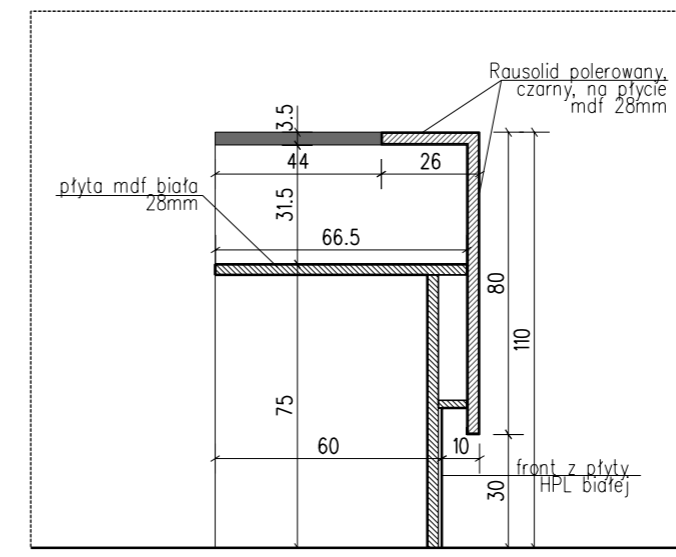
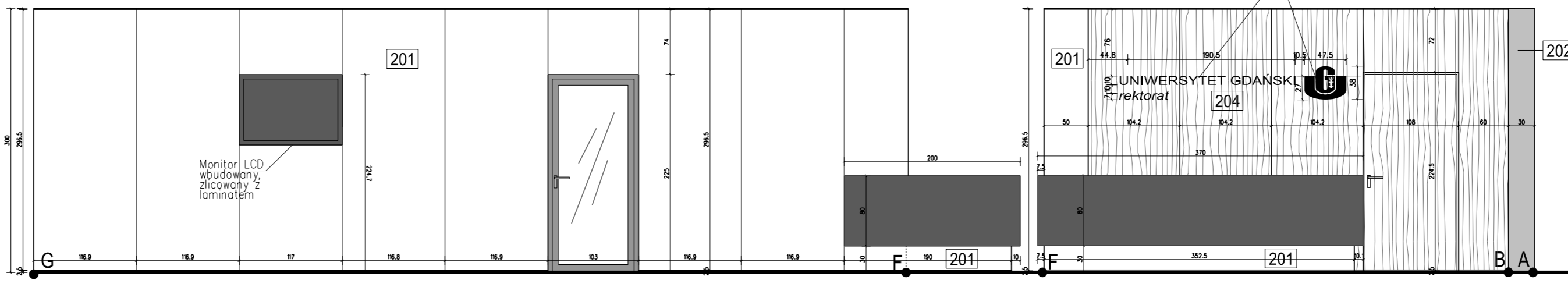


DETAL LADY, SKALA 1:20



UWAGA:
 WYMIARY MODUŁÓW OKŁADZIN ŚCIENNYCH NALEŻY ZWERYFIKOWAĆ NA BUDOWIE, ZACHOWUJĄC PODZIAŁ MODULARNY ŚCIAN WG RYSUNKU. O WSZYSTKICH ZNACZĄCYCH NIEZGODNOŚCIACH NALEŻY POINFORMOWAĆ ARCHITEKTA.
 DETALE BALUSTRAD WG ODREBNEGO OPRACOWANIA.
 ARANŻACJA UMEBLOWANIA WG ODREBNEGO OPRACOWANIA.
 RYSUNKI ROZPTRYWAĆ ŁĄCZNIE Z RYSUNKAMI DETALI WYKOŃCZENIA WNĘTRZ I DRZWI- DW35, DW36, DW37.
 POŚADZKI I SUFITY WG ODREBNYCH RYSUNKÓW.
 SZCZEGÓŁOWE OPISY MATERIAŁÓW WYKOŃCZENIOWYCH ZNAJDUJĄ SIĘ W CZĘŚCI OPISOWEJ.
 STOLARKA DRZWIOWA WG OZNACZEŃ NA RZUTACH ARCHITEKTONICZNYCH I ZESTAWIENIA STOLARKI.

POM. 0.R.11 -HALL



LEGENDA:

201	OKŁADZINA HPL W KOL. BIAŁYM, FAKTURA -SKÓRKA POMARAŃCZOWA, NA PODKONSTRUKCJI Z PROFILI STAŁOWYCH, SZCZELINA MIĘDZY PANELAMI 5MM
202	BETON ARCHITEKTONICZNY, JASNY, Z MODULARNYM RYSUNKIEM SZALUNKU -WG OPRACOWANIA WYKONAWCY
203	OKŁADZINA HPL Z NADRUKIEM INDYWIDUALNYM -WG PROJEKTU GRAFICZNEGO
204	PŁYTA MDF FORNIROWANA, FORNIR NATURALNY- NA PODKONSTRUKCJI Z ŁĄT DREWNIANYCH, BĄDŹ SKLEJKI ZABEZPIECZONEJ OGNIOWO. SZCZELINY POMIĘDZY PŁYTAMI -5MM
205	ŚCIANA TYNKOWANA (ŻELBET, SILKA,) LUB SZPACHLOWANA(GKB), MALOWANA NA BIAŁO FARBĄ DYSPERSYJNĄ, SZOROWALNĄ
205A	ŚCIANA TYNKOWANA (ŻELBET, SILKA,) LUB SZPACHLOWANA(GKB), MALOWANA NA BIAŁO FARBĄ DYSPERSYJNĄ, SZOROWALNĄ, NA WYSKOŚCI 95CM PASY ODBOJOWE Z PCV, SZER. 30CM, W KOLORZE BIAŁYM
205B	ŚCIANA TYNKOWANA (ŻELBET, SILKA,)LUB SZPACHLOWANA(GKB), MALOWANA NA BIAŁO FARBĄ MATOWĄ W KOLORZE BIAŁYM
206	PŁYTA MDF CZARNA, LAKIEROWANA, Z POŁYSKIEM, NA PODKONSTRUKCJI Z ŁĄT DREWNIANYCH, BĄDŹ SKLEJKI ZABEZPIECZONEJ OGNIOWO. SZCZELINY POMIĘDZY PŁYTAMI -5MM
207	SŁUPY ŻELBETOWE Z JASNEGO BETONU ARCHITEKTONICZNEGO, WYKONANE W SZALUNKU BEZSZWOWYM, TYPU MONOTUBA
208	TAPETA ZMYWALNA, WINYLOWA, KOLOR SZAROBŻOZY, Z DELIKATNĄ FAKTURĄ
209	PŁYTY PREFABRYKOWANE, Z JASNEGO BETONU ARCHITEKTONICZNEGO, ZAWIESZANE
210	PŁYTKA GRESOWA , SZARA, Z DELIKATNĄ FAKTURĄ, MATOWA, ODPORNA NA ŚCIERANIE I USZKODZENIA MECHANICZNE
211	OKŁADZINA HPL W KOL JASNOZIELONYM, FAKTURA -SKÓRKA POMARANCZOWA, NA PODKONSTRUKCJI Z PROFILI STAŁOWYCH, SZCZELINA MIĘDZY PANELAMI 5MM
212	OKŁADZINA ŚCIENNA GIPSOVA, IMITACJA ŁUPKA NATURALNEGO, W KOLORZE BIAŁYM, IMPREGNOWANA
213	ŚCIANA TYNKOWANA (ŻELBET, SILKA,) LUB SZPACHLOWANA(GKB), MALOWANA DYSPERSYJNĄ FARBĄ MATOWĄ, NA KOLOR CIEMNOSZARY.
214	USTROJE AKUSTYCZNE, WG OPRACOWANIA SZCZEGÓŁOWEGO
214A	USTROJE AKUSTYCZNE, WG OPRACOWANIA SZCZEGÓŁOWEGO
215	PANELE AKUSTYCZNE Z WEŁNY SZKLANEJ, W KOL.BIAŁYM

WOLSKI architektura

WOLSKI & PARTNERS Architekci Spółka z o.o.
 81-522 Gdynia, ul. Orłowska 43A/1
 tel.+48 58 668 48 50 fax +48 58 668 03 33
 e-mail: biuro@wparchitekci.pl, www.wparchitekci.pl

INWESTOR
 UNIwersytet GDAŃSKI
 ul. Bażyńskiego 1a, 80-952 Gdańsk

INWESTYCJA
 BUDOWA BUDYNKU NEOFILOGII
 WYDZIAŁU FILOGICZNEGO
 NA TERENIE KAMPUSU BAŁTYCKIEGO
 UNIwersytetu GDAŃSKIEGO W GDAŃSKU

ADRES
 GDAŃSK, róg ul. Wita Stwosza/Bażyńskiego,
 dz. nr 232/9, obręb 13

AUTORZY PROJEKTU	podpis :
arch. Jerzy Wolski upr. nr 5598/Gd/93 arch. Jarosław Rawerski upr.nr155/Gd/01 arch. Jarosław Ambroszkiewicz arch. Magdalena Gajda	
OPRACOWANIE	podpis :
arch. Agnieszka Gibowicz arch. Dominik Dybek arch. Cyprian Ożóg-Orzegowski arch. Paweł Odwałd	
SPRAWDZAJĄCY	podpis :
arch. Sławomir Mydlarz upr. nr PO/KK/159/2007	

BRANŻA FAZA

ARCHITEKTURA WNĘTRZ PROJEKT WYKONAWCZY

NAZWA RYSUNKU
**ARANŻACJA POMIESZCZEN /
 / POM. 0.R.11**

SKALA	DATA	NR RYSUNKU
1:50	04/2011	WA22 r1