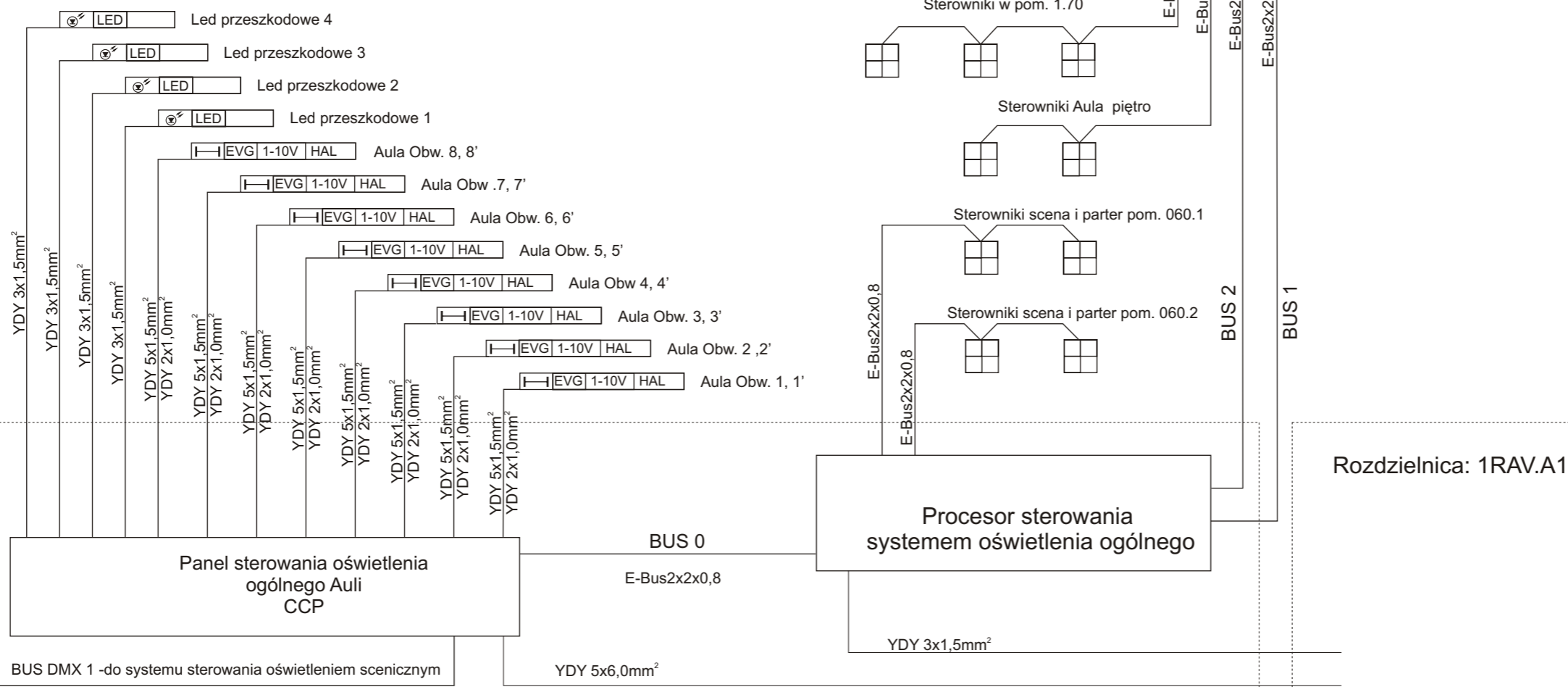


LEGENDA

- L7 - Oprawa świetłkowska 2x26W
- Szynoprzewód z halogenami
- L2 - Oprawa świetłkowska 2x 54W z balastem DIM 1-10V
- L20 - Oprawa świetłkowska/ halogen 2x32W(DIM1-10V)+1x 100W z modułem awaryjnym
- Oprawy LED oświetlenie przeszkodowe
- Przycisk
- Sterownik systemu sterowania oświetleniem



WOLSKI architekci	
WOLSKI & PARTNERS Architekci Spółka z o.o. 81-522 Gdynia, ul. Orłowska 43A/1 tel. +48 58 668 48 50 fax +48 58 668 03 33 e-mail: biuro@wparchitekci.pl, www.wparchitekci.pl	
PROFESJONALNE SYSTEMY AUDIOWIZUALNE	
Przedsiębiorstwo EUREKA spółka jawna, ul. Waszyngtona 9, 81-342 Gdynia Tel/fax (58) 620 9265 fax (58) 661 3783 e-mail: biuro@eureka.pl www.eureka.pl	
INWESTOR	
UNIwersytet Gdański ul. Bażyńskiego 1a, 80-952 Gdańsk	
INWESTYCJA	
BUDOWA BUDYNKU NEOFILOLOGII WYDZIAŁU FILOLOGICZNEGO NA TERENIE KAMPUSU BAŁTYCKIEGO UNIwersytetu Gdańskiego w Gdańsku	
ADRES	
GDAŃSK, róg ul. Wita Stwosza/Bażyńskiego, dz. nr 232/9, obręb 13	
AUTORZY PROJEKTU	podpis:
arch. Jerzy Wolski upr. nr 5598/Gd/93 arch. Jarosław Rawerski upr. nr 155/Gd/01 arch. Jarosław Ambroszkiewicz arch. Magdalena Gajda	
OPRACOWANIE	podpis:
arch. Agnieszka Gibowicz arch. Dominik Dybek arch. Cyprian Ożóg-Orzegowski arch. Paweł Odwałd	
OPRACOWANIE BRANŻOWE	podpis:
mgr. inż. Dariusz Wacławek - kierownik zespołu proj. Andrzej Kaczerski - projektant Sławomir Dardziński - projektant Krzysztof Tatarata - projektant mgr. inż. Andrzej Gwizdata upr. nr 63/Gd/2002 - branża elektryczna	
SPRAWDZAJĄCY	podpis:
arch. Sławomir Mydlarz upr. nr PO/KK/159/2007	
BRANŻA	FAZA
AUDIOWIZUALNA	PROJEKT WYKONAWCZY
NAZWA RYSUNKU	
Schemat blokowy systemu sterowania oświetleniem ogólnym Auli	
SKALA	DATA
	06/2010
	NR RYSUNKU
	AV-57 Rev. 1